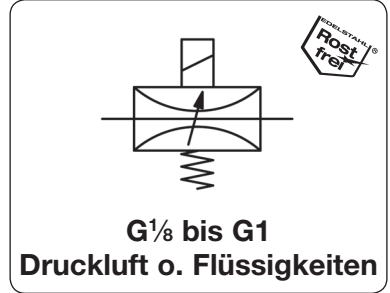


Beschreibung Das 2-Wege-Proportionalventil steuert proportional zum Eingangssignal 0-10 V bzw. 0/4-20 mA den Volumenstrom durch entsprechende Veränderung der Ventillinnenweite. Das Proportionalventil und die Ansteuerelektronik sind getrennt zu bestellen.

Geräteauswahl Um eine möglichst lineare Kennlinie zu erhalten, ist die Nennweite so zu wählen, dass einerseits der Volumenstrom nicht zu stark reduziert wird, andererseits bei voll geöffnetem Ventil ein ausreichend großer Teil des Gesamtdruckabfalles am Ventil erfolgt.
Richtwert: Δp am Ventil > 30% des Gesamtdruckabfalls

Montagehinweis Die Nennweite hinter dem Ventil sollte nicht kleiner sein als die Ventillinnenweite. Eine Verengung des Querschnittes nach dem Ventil sollte unbedingt vermieden werden.



Allgemeine Technische Merkmale

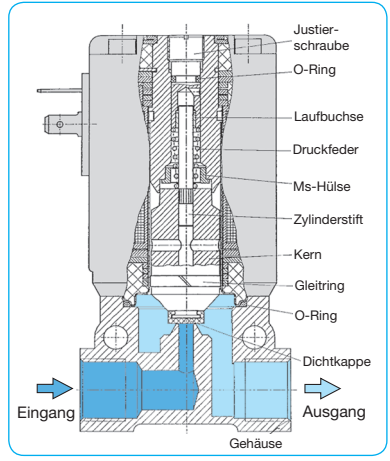
Bauart 2-Wegeventil mit Proportionalmagneten, im stromlosen Zustand geschlossen, Ansteuerelektronik je nach Ausführung im Stecker integriert oder im separaten Gehäuse, auf DIN-Schiene clipsbar.

Einbaulage beliebig, vorzugsweise senkrecht

Schutzart IP65 mit Kupplungsdose, IP40 bei Hutschienenvariante

Temperaturbereich -10 °C bis 90 °C für Medium
-10 °C bis 55 °C für Elektronik

Werkstoffe Gehäuse: Messing
Dichtungen: FKM
Innentteile: Messing und Edelstahl
Gehäuse Ansteuerelektronik: Kunststoff



Pneumatische Merkmale

Medium Druckluft, neutrale Gase oder Flüssigkeiten, max. Viskosität 21 mm²/s, PV40 nur für Flüssigkeiten

Betriebsdruck siehe Tabelle, max. 16 bar

Volumenstrom 0...2 / 1185 l/min Luft
0...0,03 / 83 l/min Wasser
siehe Tabelle, bei max. Eingangsdruck und $\Delta p = 1$ bar

Elektrische Merkmale

Versorgungsspannung 24 V DC \pm 10%, Restwelligkeit max. 5%, Verpolungsschutz vorhanden

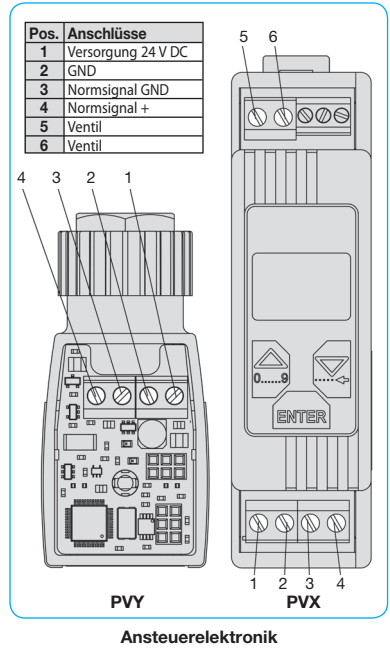
Leistungsaufnahme

| Elektronik | PV12 | PV12 | PV21 | PV22 | PV34 | PV40-04 | PV40-06 | PV40-08 |
|------------|-------------------|------------------|------|------|------|---------|---------|---------|
| 1 W | 1 W bis DN 0,4 | 4 W ab DN 0,6 | 5 W | 9 W | 16 W | 8 W | 10 W | 15 W |

Signalbereiche 0-5 V, 0-10 V, 0-20 mA oder 4-20 mA konfigurierbar

Impedanz > 20 k Ω bei Spannungsansteuerung
< 200 Ω bei Stromansteuerung

Anschluss PV12: Anschlusslitzten, 30 cm lang
PV21: Blockkupplungsdose nach DIN 43650 Form B
PV22...PV40: Blockkupplungsdose nach DIN 43650 Form A



Genauigkeit

Linearität < 10 % v.E.

Hysterese < 5 % v.E., bei PV12 < 10% v.E.

Ansprechempfindlichkeit < 0,1% v.E., bei PV40 < 1% v.E.

Wiederholgenauigkeit < 0,25% v.E., bei PV22 < 0,5% v.E.

Regelzeit PV12: < 10 ms, PV21/PV22: < 20 ms, PV34: < 50 ms, PV40: < 200 ms
jeweils bei 90% des Bereiches

Justierung

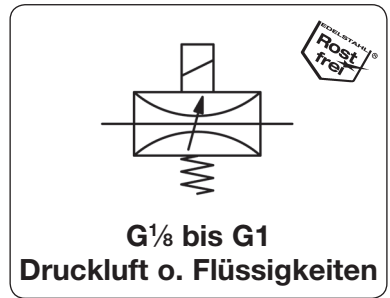
Nullpunkt Der Nullpunkt des Regelbereiches kann reduziert oder erhöht werden.

Endwert Der Endwert des Regelbereiches kann reduziert oder erhöht werden.

Rampe Die Rampe dient zur Dämpfung von Soll-Wert-Sprüngen und ist von 0...10 s einstellbar. Die Rampenzeit ist auf- und absteigend gleich.

Nullpunktabschaltung Über einen DIP-Schalter in der Ansteuerelektronik kann wahlweise das Ventil bei 0-Signal auf dichtschließend oder nicht dichtschließend geschaltet werden. Durch die dichtschließende Funktion kann auf ein zusätzliches Abschaltventil verzichtet werden.

| Technische Merkmale | |
|----------------------------------|---|
| • Medium | Druckluft, neutrale Gase oder Flüssigkeiten, außer PV40 |
| • Signalbereiche | 0-5 V, 0-10 V, 0-20 mA, 4-20 mA |
| • Druckbereiche | Vakuum...2 / 16 bar |
| • Nennweite | DN 0,3...DN 20 |
| • Volumenstrom | max. 1185 l/min Luft, max. 83 l/min Wasser |
| • Justiermöglichkeit | von Nullpunkt, Endwert und Rampe |
| • Abschaltmöglichkeit | von Nullpunkt, sichert völliges Schließen des Ventils |
| • Linearität | < 10% v.E. |
| • Hysteres | < 5% v.E. bei PV12 < 10% v.E. |
| • Ansprechempfindlichkeit | < 0,1% v.E. bzw. < 1% bei PV40 |
| • Wiederholgenauigkeit | < 0,25% v.E., bei PV22 < 0,5% v.E. |
| • Regelzeit | je nach Gerät < 10 ms, < 20 ms, < 50 ms oder < 200 ms |
| • Schutzart | IP65 mit Stecker |
| • Impedanz | > 20 kΩ bei V, < 200 Ω bei mA |



| Abmessungen | | | Nennweite DN | K _v -Wert (m ³ /h) | Volumenstrom | | Betriebsdruck max. bar | Anschlussgewinde G | Bestellnummer |
|-------------|----|----|-----------------|---|--------------|---------|---------------------------|-----------------------|---------------|
| A | B | C | | | Wasser | Luft | | | |
| mm | mm | mm | | | l/min*1 | l/min*1 | | | |

| Volumenstromregler | | | | | | | | | | ohne Elektronik, Messing, FKM, für Druckluft, Vakuum oder Flüssigkeiten*2 | | PV | | | | |
|--------------------|-----|-----|-----|-------|-------------|-----------|-----------|-----------|-----------|---|----|----|----|----|-------------------------------|---------|
| 25 | 50 | 7 | 0,3 | 0,002 | 0... 0,03 | 0... 0,06 | 0... 0,16 | 0... 0,30 | 0... 0,45 | 2 | 4 | 11 | 19 | 29 | G ¹ / ₈ | PV12-03 |
| | | | 0,4 | 0,004 | 0... 0,06 | 0... 0,16 | 0... 0,30 | 0... 0,45 | 0... 0,45 | 8 | 11 | 19 | 29 | | | PV12-04 |
| | | | 0,6 | 0,010 | 0... 0,16 | 0... 0,30 | 0... 0,45 | 0... 0,45 | 0... 0,45 | 6 | 11 | 19 | 29 | | | PV12-06 |
| | | | 0,8 | 0,018 | 0... 0,30 | 0... 0,45 | 0... 0,45 | 0... 0,45 | 0... 0,45 | 3 | 19 | 29 | | | | PV12-08 |
| | | | 1,0 | 0,027 | 0... 0,45 | 0... 0,45 | 0... 0,45 | 0... 0,45 | 0... 0,45 | 2 | 29 | | | | | PV12-10 |
| 25 | 50 | 7 | 0,8 | 0,02 | 0... 0,3 | 0... 0,6 | 0... 0,8 | 0... 0,8 | 0... 0,8 | 19 | 12 | 41 | 59 | | G ¹ / ₈ | PV21-08 |
| | | | 1,2 | 0,04 | 0... 0,6 | 0... 0,8 | 0... 0,8 | 0... 0,8 | 0... 0,8 | 8 | 41 | 59 | | | | PV21-12 |
| | | | 1,6 | 0,05 | 0... 0,8 | 0... 0,8 | 0... 0,8 | 0... 0,8 | 0... 0,8 | 6 | 59 | | | | | PV21-16 |
| 32 | 66 | 8,5 | 0,8 | 0,02 | 0... 0,3 | 0... 0,3 | 0... 0,3 | 0... 0,3 | 0... 0,3 | 22 | 16 | 22 | 10 | | G ¹ / ₈ | PV22-08 |
| 32 | 66 | 8,5 | 1,5 | 0,06 | 0... 0,3 | 0... 0,3 | 0... 0,3 | 0... 0,3 | 0... 0,3 | 10 | 22 | 10 | | | G ¹ / ₈ | PV22-10 |
| 46 | 72 | 8,5 | 2,0 | 0,10 | 0... 1,6 | 0... 1,6 | 0... 1,6 | 0... 1,6 | 0... 1,6 | 110 | 8 | | | | G ³ / ₄ | PV22-20 |
| 46 | 72 | 8,5 | 4,0 | 0,33 | 0... 5,5 | 0... 5,5 | 0... 5,5 | 0... 5,5 | 0... 5,5 | 360 | 2 | | | | G ³ / ₄ | PV22-40 |
| 55 | 105 | 11 | 4,0 | 0,45 | 0... 7,0 | 0... 7,0 | 0... 7,0 | 0... 7,0 | 0... 7,0 | 425 | 8 | | | | G ³ / ₈ | PV34-40 |
| | | | 6,0 | 0,80 | 0... 12,0 | 0... 12,0 | 0... 12,0 | 0... 12,0 | 0... 12,0 | 860 | 4 | | | | G ³ / ₈ | PV34-60 |
| | | | 8,0 | 1,10 | 0... 17,0 | 0... 17,0 | 0... 17,0 | 0... 17,0 | 0... 17,0 | 1185 | 2 | | | | G ¹ / ₂ | PV34-80 |
| 50 | 89 | 12 | 10 | 1,4 | 0... 23,0*2 | - | - | - | - | 10 | | | | | G ¹ / ₂ | PV40-04 |
| 58 | 110 | 14 | 13 | 2,5 | 0... 42,0*2 | - | - | - | - | 10 | | | | | G ³ / ₄ | PV40-06 |
| 80 | 155 | 16 | 20 | 5,0 | 0... 83,0*2 | - | - | - | - | 10 | | | | | G1 | PV40-08 |

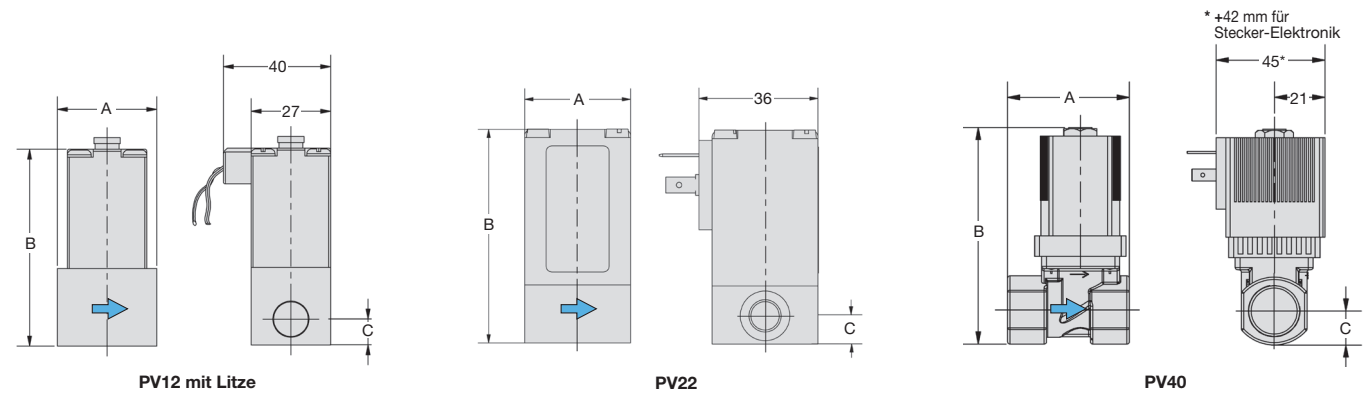
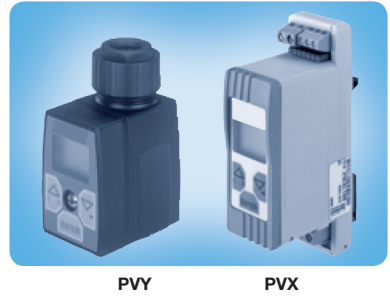


Wahlweise Ausführung, es ist der entsprechende Buchstabe hinzuzufügen

Gehäuse aus Edelstahl Edelstahl 316, W.-Nr. 1.4401 für PV12 bis PV34 PV...S

Zubehör, lose beigelegt

| | | | |
|-----------------------------|--------------------------------------|------------------|---------------|
| Stecker-Elektronik | 24 V DC, 0-5 V, 0-10 V, 0/4 mA-20 mA | für PV22 - PV40 | PVY-06 |
| Elektronik, clipsbar | 24 V DC, 0-5 V, 0-10 V, 0/4 mA-20 mA | für PV12, PV21 | PVX-01 |
| | | PV22, PV34, PV40 | PVX-02 |
| | | für PV21 | 2285-0 |
| Kupplungsdose | nach DIN 43650 Form B | für PV22 - PV40 | 2286-0 |
| | nach DIN 43650 Form A | | |



*1 bei max. Betriebsdruck und Δp = 1 bar *2 PV40 ist nicht für Druckluft und Vakuum geeignet, da vorgesteuert